



JQ2-63X A 型

# JQ2-63X 系列终端双电源自动切换开关

# ▶ JQ2-63X 系列终端双电源自动切换开关

## 1 产品基本结构

◎ 自动电源切换开关主要由电源转换执行断路器（包括常用电源执行断路器 QN 和备用电源执行断路器 QR 各一台），机械链联锁传动结构、智能控制器等部分组成。断路器 QN 和 QR 均保持原有的过流保护和断路器保护功能，可同时作为通断及保护主电路之用。产品分为 A 型、B 型两种控制结构。A 型为基本型（只能提供自投自复、缺相保护、手动自动控制）。B 型为智能型（除具备 A 型功能外还增加启动发电机、消防联动、延时功能）。

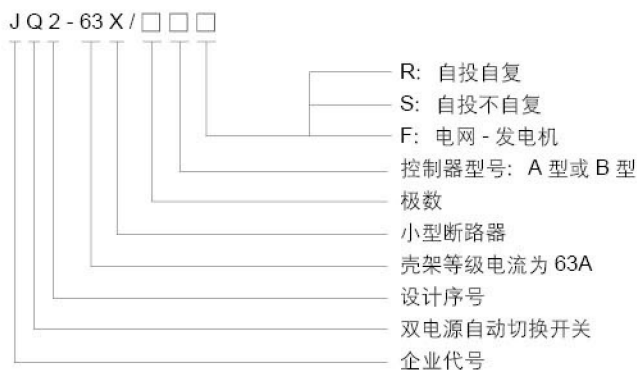
## 2 主要技术指标

- 2.1 电器级别：CB 级
- 2.2 使用类别：AC-33iB
- 2.3 产品交流工作电压：AC120 ~ 300V；产品直流工作电压 DC100 ~ 400V
- 2.4 产品符合 GB/T 14048.11、断路器符合 GB/T 10963.1

## 3 工作条件

- 3.1 周围空气温度：上限不超过 +40℃；下限不超过 -10℃；24h 平均值不超过 +35℃
- 3.2 海拔：安装地点的海拔不超过 2000m
- 3.3 大气条件：大气的相对湿度在周围温度 +40℃ 时不超过 50%。在较低的温度下可以有较高的湿度，在最湿月平均温度 +25℃ 时，该月的平均最大相对湿度为 90%，并考虑到因温度变化在表面上的凝露。

## 4 产品型号及规格



选用的微断规格及主要参数见表 1

表 1

壳架电流等级 (A)	极数	额定电流 (A)
63	3, 4	6, 10, 16, 20, 25, 32, 40, 50, 63

# ► JQ2-63X 系列终端双电源自动切换开关

## 5 控制器特性及功能

◎ 自动切换开关根据工作电源的电压状态，以及用户所设置的工作方式，决定是否从一个电源转向另一个电源。它的功能取决于其所配置的控制器，控制器包括 A、B 两种型号的控制器。其具备的主要功能和特性见表 2

表 2

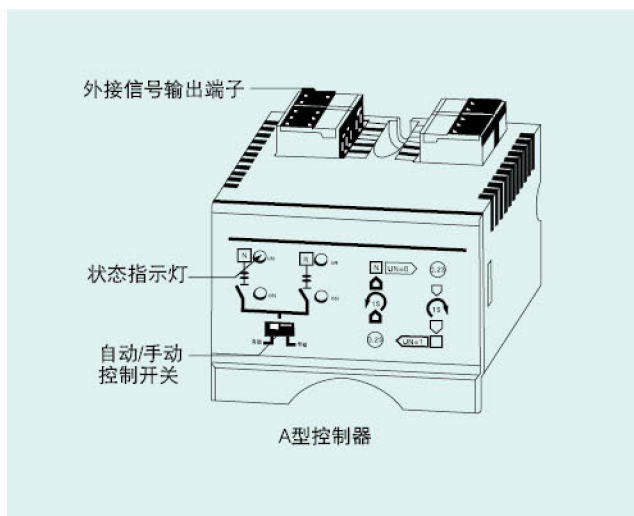
控制器	A 型控制器	B 型控制器
工作电源	AC85-300V 50/60Hz	AC85-300V 50/60Hz
安装方式	一体式	一体式
工作位置	两个工作位置	三个工作位置
操作方式	自动和手动	自动和手动
发电机控制	无	一组 5A 继电器干接电
消防联动控制	无	无源触点输入，带一组常开无源信号反馈触点
转换方式	自投自复	可提供自投自复、自投不自复和电网 - 发电机模式
转换延时功能	固定 0.2 秒	0~30 秒连续可调节
返回延时功能	固定 0.2 秒	0~30 秒连续可调节

## 6 A 型控制器说明

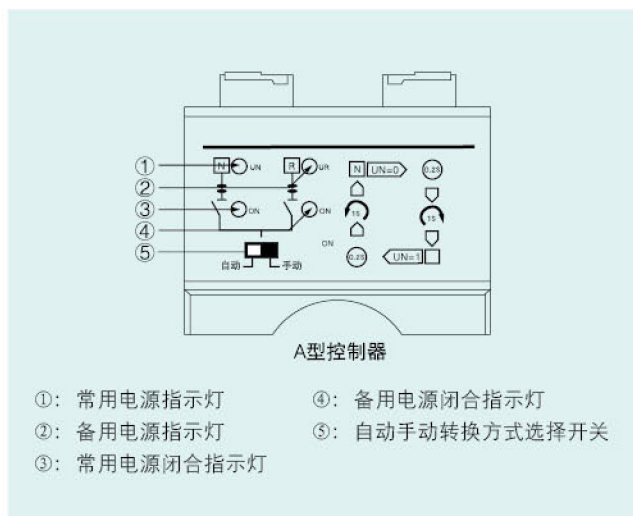
### 6.1 技术参数

- ◎ 工作环境温度：-30℃ ~+60℃
- ◎ 转换延时：0.2 秒
- ◎ 工作电源电压范围：AC85~300V
- ◎ 返回延时：0.2 秒
- ◎ 功耗：≤ 5W

### 6.2 控制器结构

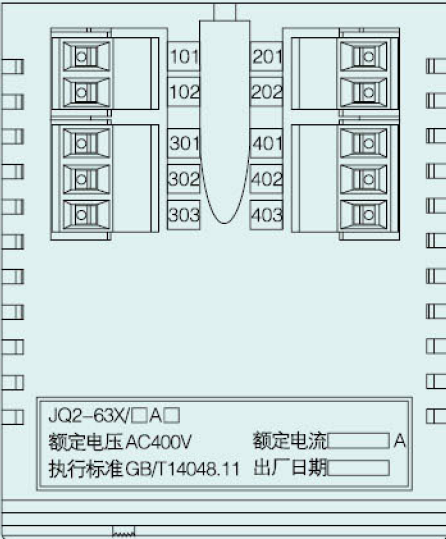


### 6.3 控制面板布局



# ▶ JQ2-63X 系列终端双电源自动切换开关

## 6.4 端子及接线说明

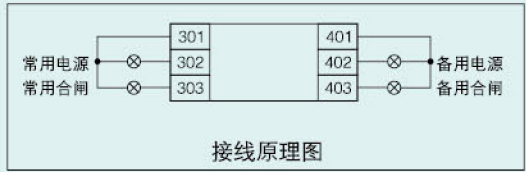


101 201  
102 202  
301 401  
302 402  
303 403

JQ2-63X/□A□  
额定电压 AC400V 额定电流 □ A  
执行标准 GB/T14048.11 出厂日期 □

A型控制器

- ◎ 101、102 三极开关常用电源零线端子;
- ◎ 201、202 三极开关备用电源零线端子;
- ◎ 301~303 常用电源外接状态指示灯信号输出 (AC220V 0.5A);  
301- 信号灯公用零线  
302- 常用电源信号输出  
303- 常用电源合闸信号输出
- ◎ 401~403 备用电源外接状态指示灯信号输出 (AC220V 0.5A);  
401- 信号灯公用零线  
402- 备用电源信号输出  
403- 备用电源合闸信号输出



常用电源  
常用合闸  
301  
302  
303  
401  
402  
403  
备用电源  
备用合闸

接线原理图

## D

## 7 B 型控制器说明

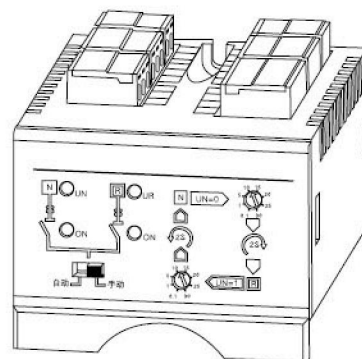
◎ 该控制器是一种多功能的电力监控仪。它集测量、分析、控制、保护等众多功能为一体，广泛应用于要求自动化程度高的发电机组控制和电力自动化系统中。

### 7.1 该控制器的功能

- ◎ 可通过控制器上的旋钮设置控制器的工作模式和转换延时参数;
- ◎ 消防联动控制功能: 该控制器设有一组无源消防信号输入端子。信号输入采用光耦隔离, 抗干扰能力强, 并且带一组无源反馈信号输出端子可将开关的到位信号返回到消防设备;
- ◎ 发电机启停控制功能: 控制器留有一组继电器干节点来控制发电机的启动和停止。

### 7.2 技术参数

- ◎ 工作环境温度:  $-30^{\circ}\text{C} \sim +60^{\circ}\text{C}$
- ◎ 工作电源电压范围: AC85~300V
- ◎ 功耗:  $\leq 5\text{W}$
- ◎ 转换延时: 0.1 秒 ~ 30 秒可调
- ◎ 返回延时: 0.1 秒 ~ 30 秒可调

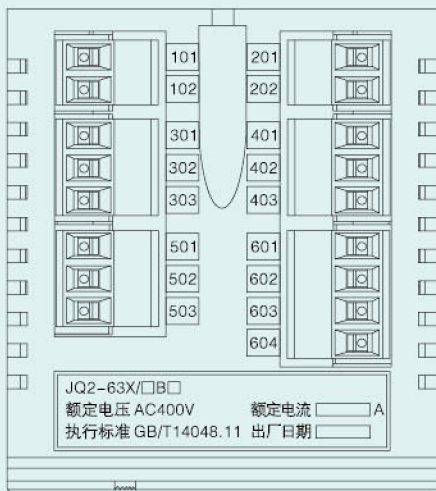


B型控制器



# ▶ JQ2-63X 系列终端双电源自动切换开关

## 7.3 端子及接线说明

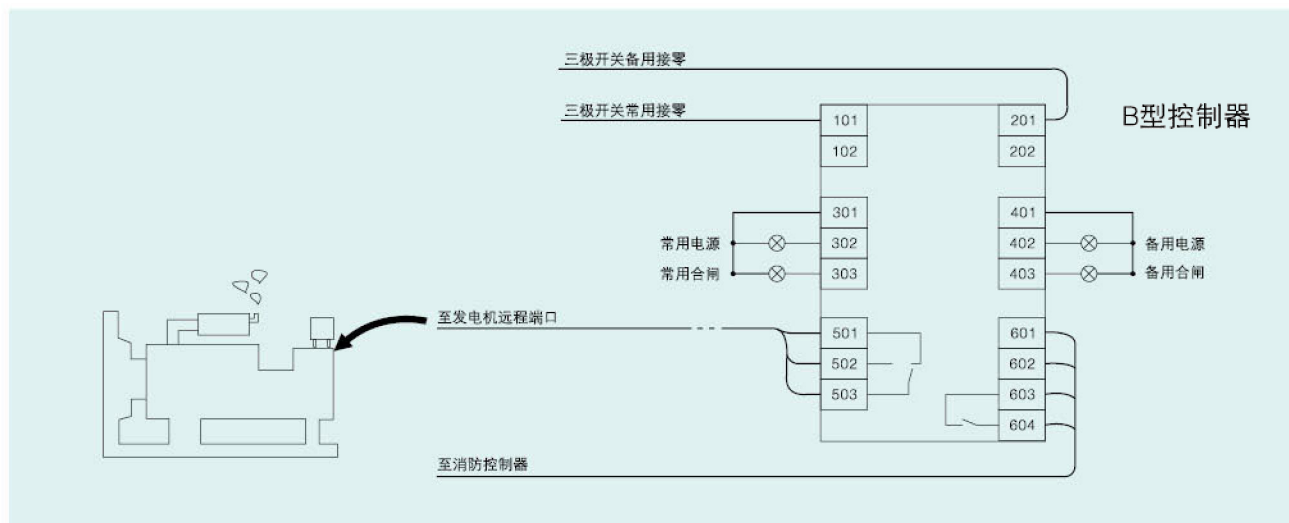


B型控制器

- ◎ 101、102 三极开关常用电源零线端子（任接一极即可）
- ◎ 201、202 三极开关备用电源零线端子（任接一极即可）
- ◎ 301-303 常用电源外接状态指示灯信号输出（AC220V 0.5A）
  - 301- 信号灯公用零线
  - 302- 常用电源信号输出
  - 303- 常用电源合闸信号输出
- ◎ 401-403 备用电源外接状态指示灯信号输出（AC220V 0.5A）
  - 401- 信号灯公用零线
  - 402- 备用电源信号输出
  - 403- 备用电源合闸信号输出
- ◎ 501-503 发电机启动控制信号输出端。

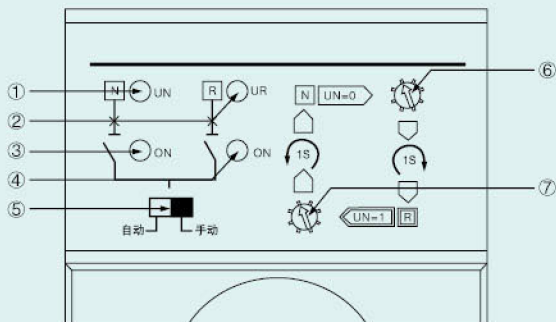
- ◎ 当备用电源是自启动发电机组时，用户可通过 501-503 端子与发电机控制器连接后完成自动启动发电机功能，501-503 内部为一组 3A 无源继电器节点，503 为继电器公用端，501 为继电器常闭点、502 为常开点；当常用电源正常时 503 与 501 闭合、503 与 502 断开。若常用电源出现故障且备用电源没电时，503 与 502 闭合，同时 503 与 501 断开发出发电机启动信号，发电机启动信号，发电机启动成功后开关自动转换到备用电源侧向负载供电，在备用电源供电过程中如果常用电源恢复正常，则控制器经返回延时后控制开关转换到常用电源，常用断路器闭合后 503 与 501 延时 3 秒后闭合、503 与 502 断开发出停机信号。
- ◎ 601-604 消防联动控制端口：该接口用于在消防设备报警后远程控制本开关切断电源。601、602- 消防联动控制信号输入端，该接口外部只能接一组常开无源触点（若消防设备送出信号为有源信号时，必须先通过一个小继电器转接后再将继电器常开触点接入控制器，否则会烧毁控制器）当外部触点闭合后控制器立即控制开关转换到分闸位置切断负载电源，同时通过 603 和 604 端子返 - 信号到消防控制中心之用；端子在正常的时候为常开，当有消防信号送入控制器且开关转换到分闸位置时 603 和 604 接通。（注：当消防联动功能启动后自动转换开关将停止工作，若要使开关再正常转换，必须先撤除消防信号再将控制面板上的自动 / 手动转换开关转换一次后开关即可恢复正常转换。）

## 7.4 典型应用



## ▶ JQ2-63X 系列终端双电源自动切换开关

### 7.5 控制面板功能



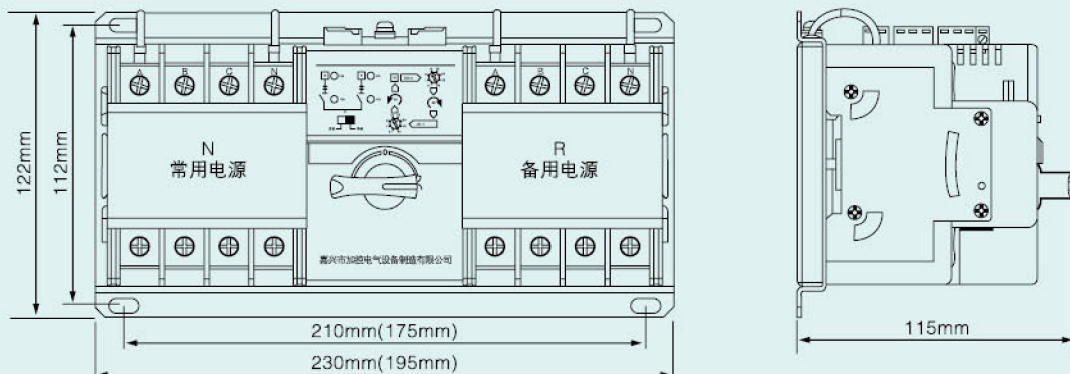
B型控制器

- ① 常用电源正常指示灯  
当常用电源电压正常时，此指示灯亮。
- ② 备用电源正常指示灯  
当备用电源电压正常时，此指示灯亮。
- ③ 常用电源闭合指示灯在开关处于常用电源位置时灯亮；  
当控制器处于返回延时状态时此指示灯闪烁。
- ④ 备用电源闭合指示灯在开关处于备用电源位置时灯亮；  
当控制器处于转换延时状态时此指示灯闪烁。

- ⑤ 自动 / 手动转换方式控制开关，控制开关处于左边位置时为自动转换方式，处于右边则为手动转换方式。
- ⑥ 转换延时时间设置电位器（常用电源到备用电源转换的延时时间）当备用电源正常时，控制器开始计时（计时时间由转换延时电位器设定），当计时时间结束后控制器才控制开关转换到备用电源供电；延时时间设定大一点的话可以避开电网电压瞬间下降引起的开关转换（例如同一路网中的大型电机启动时引起的电压暂时降低的情况）。
- ⑦ 返回延时时间调节电位器（备用电源到常用电源转换的延时时间）当开关处于备用电源闭合位置的状态下，如果常用电源恢复正常时，控制器开始计时回延时电位器设定），当计时时间结束后控制器才控制开关转换到常用电源供电。

## D

### 7.6 外形及安装尺寸



注：图中括号内的尺寸为三极开关尺寸，A型B型尺寸相同

## 8 订货须知

8.1 用户订货时必须说明：（若对产品有特殊要求的可与本公司协商）双电源自动切换开关的名称、型号、壳架等级、额定电流、极数、控制器型号、数量。

8.2 如：订改进型终端双电源自动切换开关壳架等级为 63A、额定电流为 50A、4 极、控制器型号为 A 型、自投自复、5 台

8.3 应写为：JQ2-63X/4AR 50A 5 台